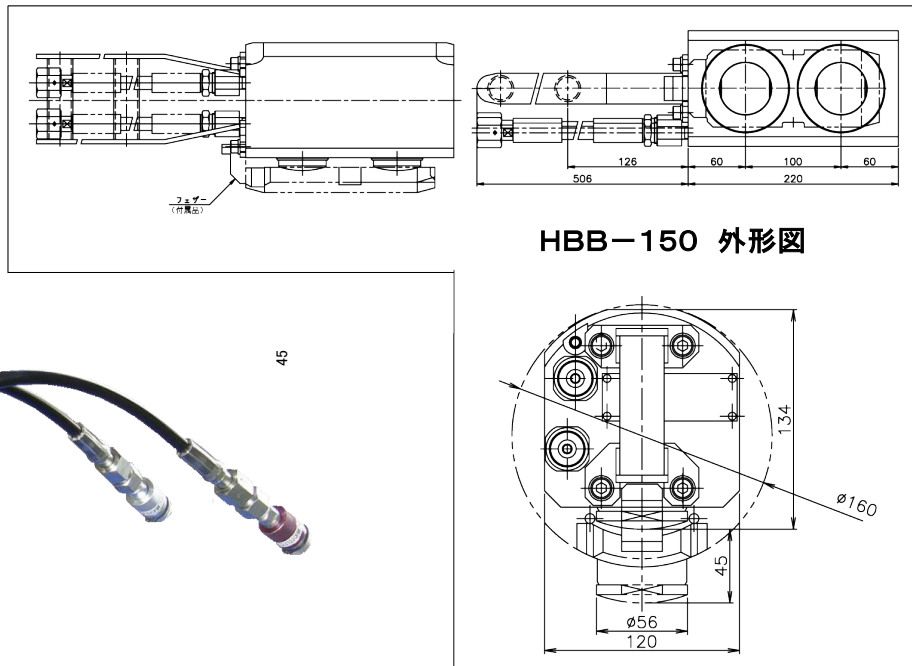


# クラッカー HBB-150

低振動・低騒音・低粉塵でコンクリートの破碎作業を行うことができます。  
柱、梁、壁、土間、基礎等、環境に優しい破碎作業ができます。



機械全体を穴に入れて破壊します。



HBB-150 外形図

## < 仕様 >

型 式	HBB-150
シリンダー出力	0.75MN×2本=1.5MN
使用圧力	150 MPa
使用コア径(下穴)	φ 160 mm
開口幅	45 mm
全 長	220 mm
質 量	25 kg

## < 特徴 >

- 小型で強力な破碎が可能です。
- 破碎機全体を穴の中に入れて破碎するので、クラック幅が(45mm~85mm フェザー使用時) 広くでき、作業効率が大幅に向上します。
- 低振動・低騒音・低粉塵で作業可能な無公害工法油圧破碎機械です。

2015.11.12



※ 改良の為無断で仕様変更する場合があります。

平戸金属工業株式会社